

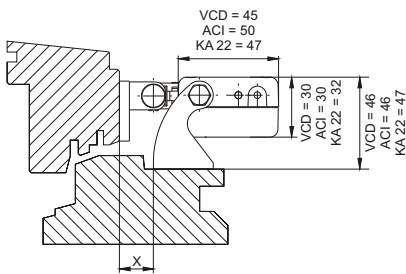
Кронштейны для VCD, ACI, KA 22

brackets for VCD, ACI, KA 22

VU 22 / VO-VCD 22 / VO-ACI 22 / VO-KA 22 / SDF 47/88-22

VU 22 комплект кронштейнов - окна кровли, внизу

VU 22 Bracket set - roof windows, below



x = с подкладной шайбой 17,5, без подкладной шайбы 12,5
x = with spacer 17,5, without spacer 12,5

- для монтажа на нижней раме слуховых окон Roto® и окон VELUX® типа GGL/GGU/VL
- VELUX®: VCD 22 от размера C04 ACI 22 от размера F04 KA 22 от размера M06
- не применяется для окон со звукоизоляцией 4 класса
- цвет: серебристый
- возможна лакировка во все цвета RAL

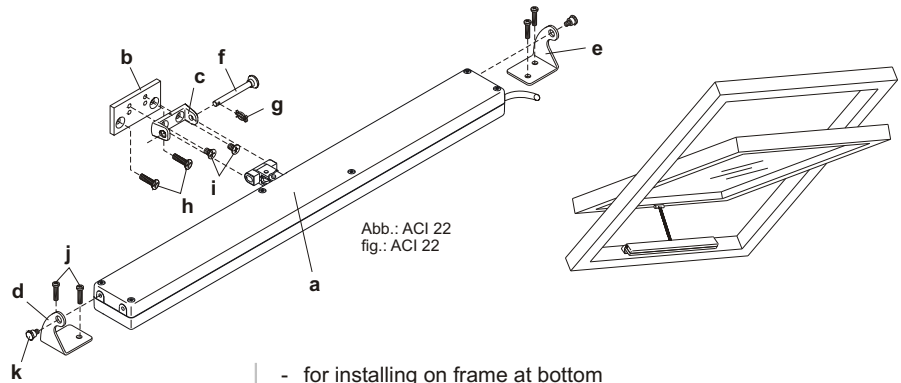


Abb.: ACI 22
fig.: ACI 22

- a VCD 22, ACI 22 od. KA 22 *
 - b подкладная шайба
 - c створочный кронштейн
 - d левый приводной кроншт.
 - e правый приводной кроншт.
 - f штифт кронштейна
 - g пружинный штекер
 - h болт с потайной головкой *
 - i болт с пот. головкой M5x8
 - j болт *
 - k подшипниковый болт
- * не имеется

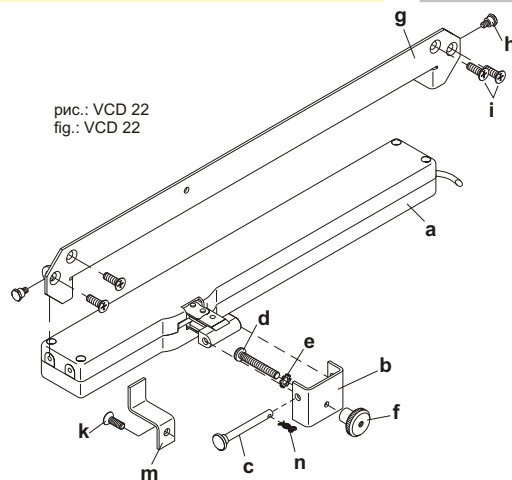
- for installing on frame at bottom of Roto® roof windows and VELUX® windows of type GGL/GGU/VL
- VELUX®: VCD 22 from size C04 ACI 22 from size F04 KA 22 from size M06
- not applicable for sound insulation windows class 4
- Colour: silver
- Possibility of paint in all RAL-Colours

- a VCD 22, ACI 22 or KA 22 *
 - b Spacer
 - c Window wing bracket
 - d Left drive bracket
 - e Right drive bracket
 - f Bracket pin
 - g Cotter pin
 - h Countersunk screw *
 - i Countersunk screw M5x8
 - j Screw *
 - k Screw type bearing
- * not included

VO-VCD 22, VO-ACI 22 комплект кронштейнов - VELUX®

VO-VCD 22, VO-ACI 22 Bracket set - VELUX®

рис.: VCD 22
fig.: VCD 22



- для VCD 22 или ACI 22
- для верхнего монтажа на окнах VELUX® типа GGL/GGU от размера M04
- не применяется для окон со звукоизоляцией 4 класса
- цвет: серебристый

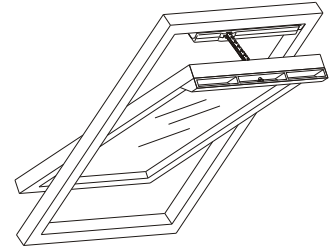
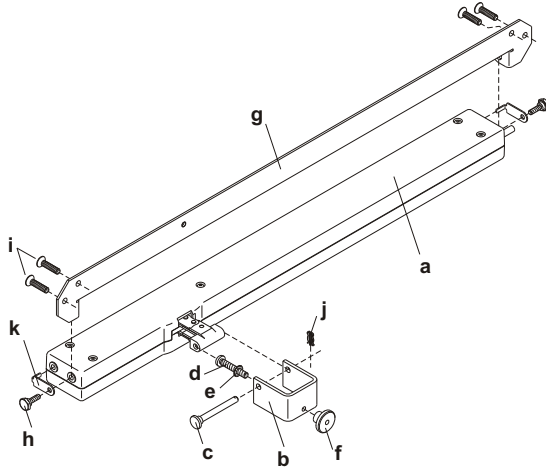
- a VCD 22 oder ACI 22 *
 - b створочный кронштейн
 - c штифт кронштейна
 - d болт с линзовой головкой M5x30
 - e зубчатая шайба M5
 - f рифлёная гайка M5
 - g рамный кронштейн
 - h болт подшипника
 - i саморез с пот. головкой Ø 4,5x20
 - k саморез с пот. головкой Ø 4,5x16
 - m запирающий уголок
 - n пружинный штекер
- * не входит в комплект поставки

- for VCD 22 or ACI 22
- for mounting on top of VELUX® windows of type GGL/GGU from size M04
- not applicable for sound insulation windows class 4
- Colour: silver

- a VCD 22 or ACI 22 *
 - b Window wing bracket
 - c Bracket pin
 - d Oval head screw M5x30
 - e Serrated lock washer M5
 - f Knurled nut M5
 - g Frame bracket
 - h Screw type bearing
 - i Spax countersunk head screw Ø 4,5x20
 - k Spax countersunk head screw Ø 4,5x16
 - m Stop angle
 - n Cotter pin
- * not included

VO-KA 22 комплект кронштейнов - VELUX®, верхний

VO-KA 22 Bracket set - VELUX®, on top



- a KA22*
- b створочный кронштейн
- c штифт кронштейна
- d болт с линзовой головкой M5 x30
- e зубчатая шайба M5
- f рифлёная гайка M5
- g рамный кронштейн
- h болт подшипника**
- i саморез с пот. головкой Ø 4,5x20
- j пружинный штекер
- k ограничительные пластины**
- * не имеется
- ** приложены к приводу

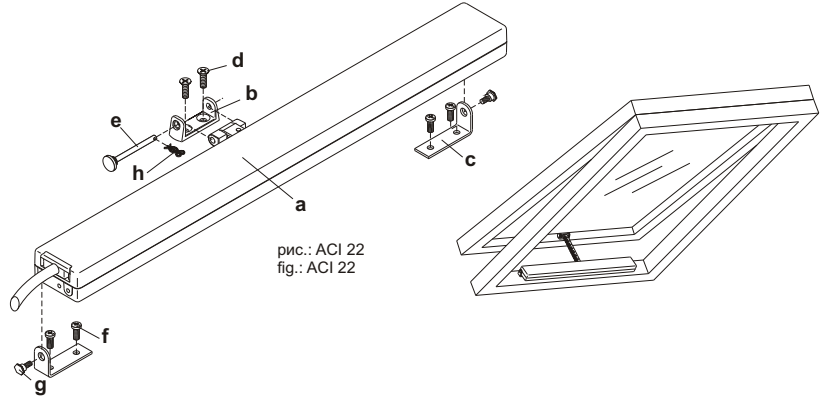
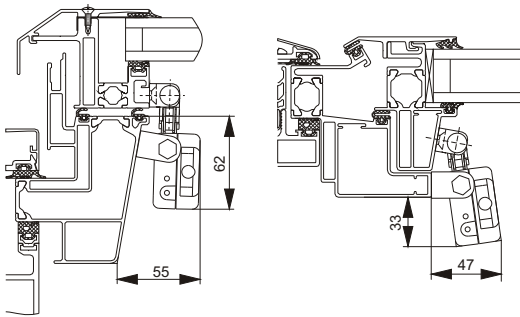
- для 22
- для верхнего монтажа на окнах VELUX® типа GGL/GGU от размера M06
- не применяется для окон со звукоизоляцией класса 4
- цвет: серебристый

- for KA 22
- for mounting on top of VELUX® windows of type GGL/GGU from size M06
- not applicable for sound insulation windows class 4
- Colour: silver

- a KA22*
- b Window wing bracket
- c Bracket pin
- d Oval head screw 5 x30M
- e Serrated lock washer M5
- f Knurled nut M5
- g Frame bracket
- h Screw type bearing**
- i Spax countersunk head screw Ø 4,5x20
- j Cotter pin
- k Special steel spacer**
- * not included
- ** are enclosed with drive

SDF 47/88-22 комплект кронштейнов для Schüco® Royal D

SDF 47/88-22 Bracket set for Schüco® Royal D



- a VCD 22, ACI 22 od. KA22*
- b створочный кронштейн
- c приводной кронштейн
- d болт с пот. головкой M5*
- e штифт кронштейна
- f болт с цилинд. Гол. M5*
- g болт подшипника
- h пружинный штекер
- * не имеется

- for mounting on Schüco® profiles Royal 47D and 88D
- Fastening of brackets must take place before glazing
- Opening angle of Royal 47D: max. 30°
- Colour: silver
- Possibility of paint in all RAL-Colours

- a VCD 22, ACI 22 or KA22*
- b Wing bracket
- c Drive bracket
- d Countersunk screw M5*
- e Bracket pin
- f Cylinder head stud M5*
- g Screw type bearing
- h Cotter pin
- * not included

Тип	№ арт.	Вес	Примечание
Type	Ord.-No.	Weight	Comment
VU 22	22.101.90	0,30kg	
VO-VCD 22	22.102.00	0,30kg	
VO-ACI 22	22.101.70	0,30kg	
VO-KA 22	21.052.80	0,30kg	
SDF 47/88-22	22.101.80	0,30kg	

Права на технические изменения сохраняются.
Rights to technical modifications reserved.