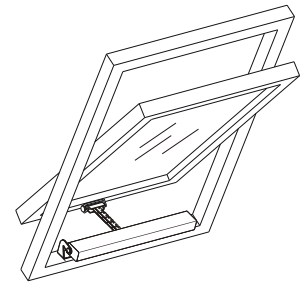
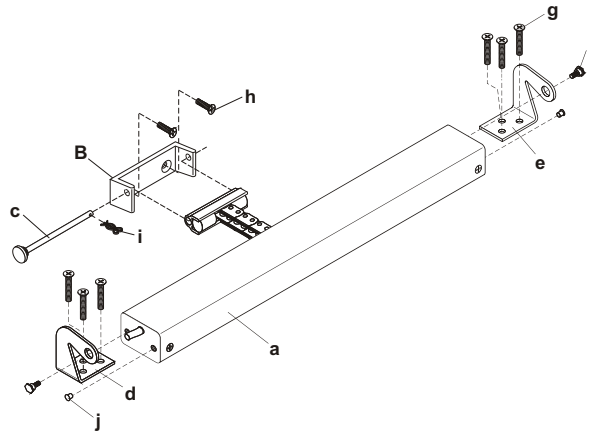
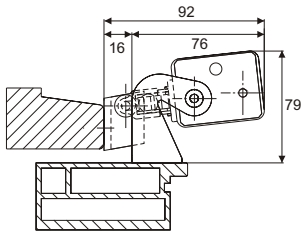


Кронштейны для КА brackets for KA

RA-V / LK-KA / SDF-KA

Комплект кронштейнов RA-V для слуховых окон

RA-V Bracket set for roof windows



- a цепной привод*
- b кронштейн для створок
- c штифт кронштейна
- d левый кронштейн
- e правый кронштейн
- f болт-подшипник
- g болт Ø 4,5x25*
- h болт с потайной гол. Ø 4,5x30*
- i пружинный штекер
- j заглушка
- * не имеется

- для КА 15, КА 32 и КА 50
- для монтажа на нижней раме слуховых окон Roto® und VELUX®

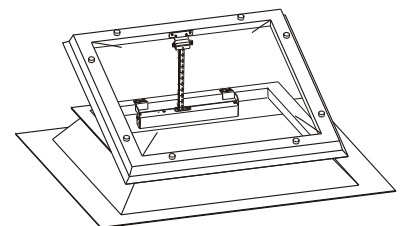
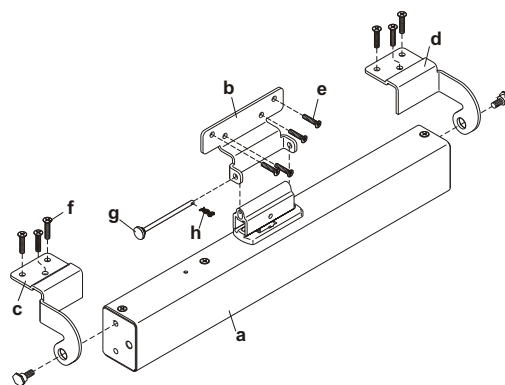
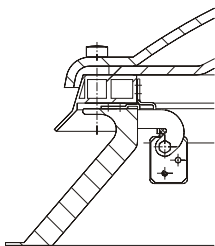
- for KA 15, KA 32 and KA 50
- for installing on frame at bottom on Roto® and VELUX® roof windows

- a Chain drive*
- b Window wing bracket
- c Bracket pin
- d Left-hand bracket
- e Right-hand bracket
- f Screw type bearing
- g Screw Ø 4,5x25*
- h Countersunk screw Ø 4,5x30*
- i Spring plug
- j Covering stopper
- * not included

Комплекты кронштейнов LK-KA для световых куполов

LK-KA Bracket sets for domelights

LKK-KA



- LKK-KA
- a цепной привод*
- b кронштейн для створок
- c левый приводный кронш.
- d правый приводный кронш.
- e самонарез. болты мин. Ø 4,5x22*
- F самонарез. болты мин. Ø 4,5x22*
- g штифт кронштейна
- h пружинный штекер
- i болт-подшипник
- * не имеется

- для КА 15, КА 32, КА 50 и КА-BSY
- специально для световых куполов
- поставляется в 2 вариантах, в зависимости от производителя

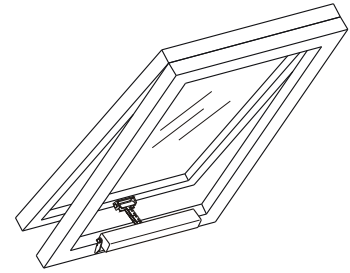
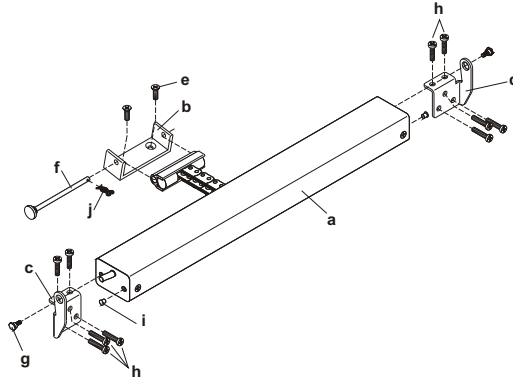
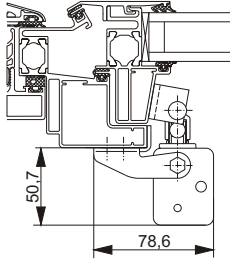
- for KA 15, KA 32, KA 50 and KA-BSY
- in particular for domelights
- available in 2 versions, dependent on manufacturing firm

- LKK-KA
- a Chain drive*
- b Wing bracket
- c Driver bracket left
- d Drive bracket right
- e Spax screws min. Ø 4,5x22*
- f Spax screws min. Ø 4,5x22*
- g Bracket pin
- h Cotter pin
- i Screw type bearing
- * not included

Комплект кронштейнов для SDF-KA Schüco Royal D

SDF-KA Bracket sets for Schüco Royal D

SDF 47-KA
Royal 47 D



- a цепной привод *
- b кронштейн для створок
- c левый приводный кр.
- d правый приводный кр.
- e болт с пот. гол. M5x16 *
- f штифт кронштейна
- g болт-подшипник
- h болт M6x12 *
- i заглушка
- j пружинный штекер
- * не имеется

- a Chain drive *
- b Wing bracket
- c Drive bracket left
- d Drive bracket right
- e Countersunk screw M5x16 *
- f Bracket pin
- g Screw type bearing
- h Screw M6x12 *
- i Covering stopper
- j Cotter pin
- * not included

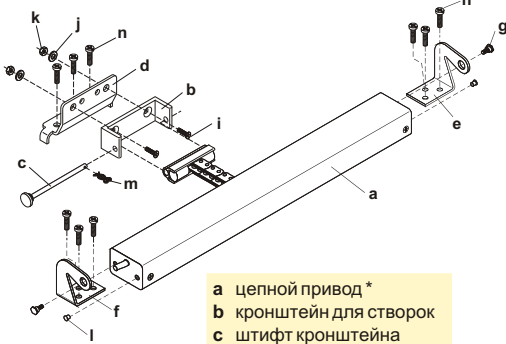
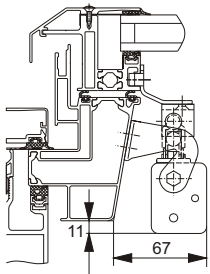
SDF 47-KA

- для KA 15, KA 32, KA 50 и KA-BSY
- для монтажа на окнах Schüco типа Royal 47 D

SDF 47-KA

- for KA 15, KA 32, KA 50 and KA-BSY
- for installing on Schüco window profiles of type Royal 47 D

SDF 88-KA
Royal 88 D

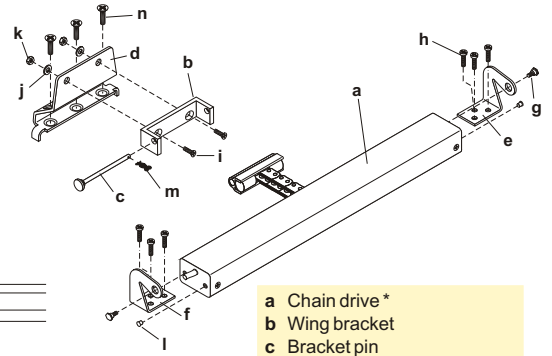
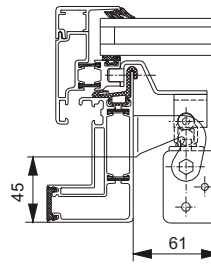


- a цепной привод *
- b кронштейн для створок
- c штифт кронштейна
- d адаптор кронштейна
- e правый приводный кр.
- f левый приводный кр.
- g болт-подшипник
- h болт M6x12 *
- i болт с пот. гол. M5x16
- j подкладная шайба 5mm
- k самоохр. гайка M5
- l заглушка
- m пружинный штекер
- * не имеется

SDF 88-KA / SDF 106-KA

- для KA 15, KA 32, KA 50 и KA-BSY
- для монтажа на окнах Schüco типа Royal 88 D / 106 D

SDF 106-KA
Royal 106 D



- a Chain drive *
- b Wing bracket
- c Bracket pin
- d Bracket adapter
- e Drive bracket right
- f Drive bracket left
- g Screw type bearing
- h Screw M6x12 *
- i Countersunk screw M5x16
- j Plain washer 5mm
- k Prevailing torque type nut M5
- l Covering stopper
- m Cotter pin
- n Screw M6x16 *
- * not included

SDF 88-KA / SDF 106-KA

- for KA 15, KA 32, KA 50 and KA-BSY
- for installing on Schüco windows of type Royal 88 D / 106 D

Тип	№ арт.	Вес	Цвет*	Примечания
Type	Ord.-No.	Weight	Colour*	Comment
RA-V	21.050.30	0,30kg	серебр. silver	
LKK-KA	21.050.60	0,40kg	серебр. silver	для световых куполов типа Kleenlux for domelight, type Kleenlux
LKJ-KA	21.051.70	0,40kg	серебр. silver	для световых куполов типа Jet for domelight, type Jet
SDF 47-KA	21.051.00	0,30kg	серебр. silver	для Schüco Royal 47 D for Schüco Royal 47 D
SDF 88-KA	21.051.20	0,50kg	серебр. Silver	для Schüco Royal 88 D for Schüco Royal 88 D
SDF 106-KA	21.050.90	0,50kg	серебр. silver	для Schüco Royal 106 D for Schüco Royal 106 D

*Возможна лакировка во все цвета RAL
Possibility of paint in all RAL-Colours

Права на технические изменения сохраняются.
Rights to technical modifications reserved.