

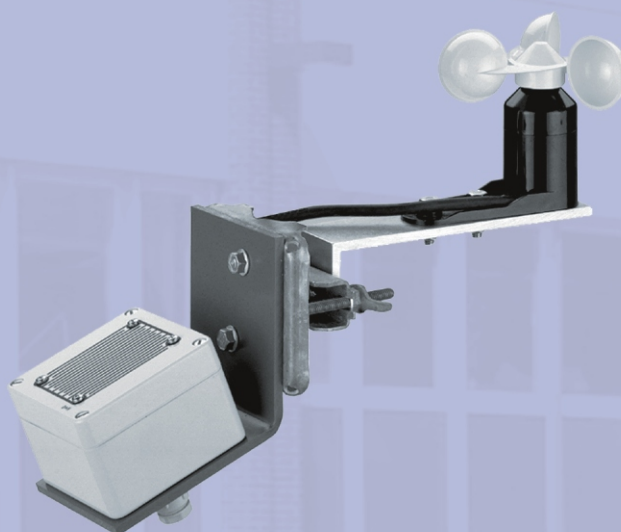
Погодные датчики

weather sensors

VRS 10 / REM 42 / REM 230 / WRG 82



VRS 10



WRG 82

REM 42



24 VDC
230 VAC

Описание продуктов

- VRS 10 - дождевой датчик компактное устройство
- REM 42 - дождевой датчик для всех 24V приборов дымоудаления и вентиляции фирмы D+H
- REM 230 - дождевой датчик, вариант 230V с безпотенциальным замыкающим контактом
- WRG 82 - датчик дождя и ветра, включая крепление на антенной балке

Погодные датчики VRS 10, REM 42, REM 230 и WRG 82 являются практичными заключительными компонентами для дымоудаляющих и вентиляционных систем.

В случае дождя (VRS 10, REM 42, REM 230) или дождя и ветра (WRG 82) автоматически закрываются вентиляционные клапаны.

Product Information

- VRS 10 - rain detector in compact design
- REM 42 - rain detector for all D+H 24V smoke vent and ventilation control panels
- REM 230 - rain detector, 230V version with floating switching contact in neutral position
- WRG 82 - wind/ rain transmitter inclusive aerial mast-fastening

Weather sensors VRS 10, REM 42, REM 230 and WRG 82 are convenient supplementary components for smoke vent/ and ventilation systems.

Ventilation flaps are automatically closed in dependance of rain (VRS 10, REM 42, REM 230) or rain and wind (WRG 82).

Характеристики

VRS 10

- дождевой датчик, компактное устройство 24VDC
- нагреваемая поверхность датчика
- дождевой сигнал запоминается примерно на 2 минуты
- цвет: светло-серый, вкл. монтажное крепление

REM 42

- дождевой датчик, для панелей D+H, 24VDC
- нагреваемая поверхность датчика
- дождевой сигнал запоминается примерно на 2 минуты
- цвет: светло-серый, вкл. монтажное крепление

REM 230

- дождевой датчик, 230VAC, 50Hz, 5W
- нагреваемая поверхность датчика
- замыкающий контакт: переменный выкл. 230V, макс. 5A
- в сочетании с приводами 230V
- дождевой сигнал запоминается примерно на 2 минуты
- цвет: светло-серый, вкл. монтажное крепление

WRG 82

- датчик ветра и дождя
- дождевой сигнал запоминается примерно на 2 минуты
- пусковая сила ветра при 4 или 6 пвс устанавливается микро-переключателем, приёмный сигнал ветра запоминается пр. на 10 минут.
- в подключении с WE 516, WME 43 или WRZ 8000 возможно бесступенчатое переключение пусковой силы ветра между 2 и 8 пвс, время запоминания сигнала устанавливается от 1 до 15 минут
- цвет: светло-серый, вкл. монтажное крепление

Features

VRS 10

- rain detector in compact design, 24VDC
- heated sensor area
- rain signal is stored for approx. 2 minutes
- colour light grey, inclusive mounting bracket

REM 42

- rain detector for D+H control panels, 24VDC
- heated sensor area
- rain signal is stored for approx. 2 minutes
- colour light grey, inclusive mounting bracket

REM 230

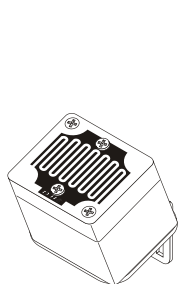
- rain detector, 230VAC, 50Hz, 5W
- heated sensor area
- switching contact: change-over contact 230V, max. 5A
- in conjunction with 230V drives
- rain signal is stored for approx. 2 minutes
- colour light grey, inclusive 8m PVC-cable and mounting bracket

WRG 82

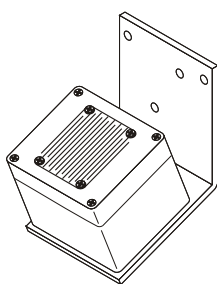
- wind/ rain transmitter
- heated sensor area, rain signal is stored for approx. 2 minutes
- wind-switching point adjustable on 4 or 6 Bft. via DIP-switch wind signal is stored for approx. 10 minutes
- possibility of infinitely variable adjustment of wind switching point between 2 - 8 Bft. in conjunction with WE 516, WME 43 or WRZ 8000, signal retention time can be chosen between 1 - 15 min.
- colour grey, inclusive aerial mast fastening

Выбор продуктов

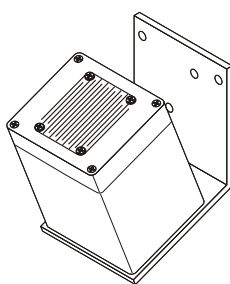
Range of products



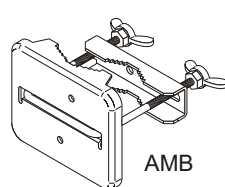
VRS 10



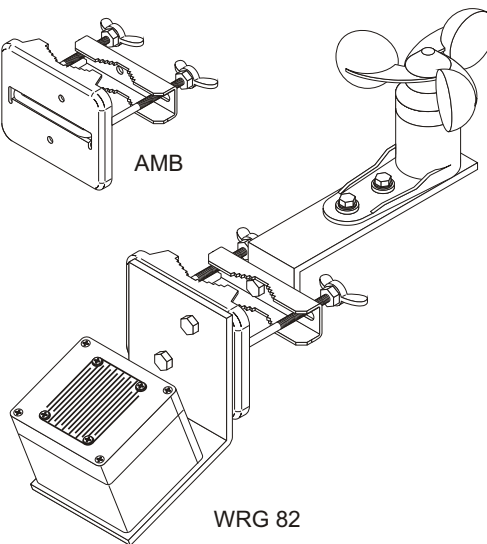
REM 42



REM 230



AMB



WRG 82

Тип	№ арт.	Вес	ш х в х д/мм	Примечания
Type	Ord.-No.	Weight	W x H x D/mm	Comment
VRS 10	30.300.90	0,40kg	50 x 70 x 66	
REM 42	30.301.00	0,50kg	85 x 150 x 110	
REM 230	30.300.20	1,30kg	85 x 150 x 120	
WRG 82	30.301.10	2,00kg	85 x 150 x 400	
AMB	70.600.05	0,35kg	Креп. на антенной балке для REM (Ø 42 ... 60мм) bracket for fixing on aerial mast (Ø 42 ... 60mm)	

Права на технические изменения сохраняются.
Rights to technical modifications reserved.